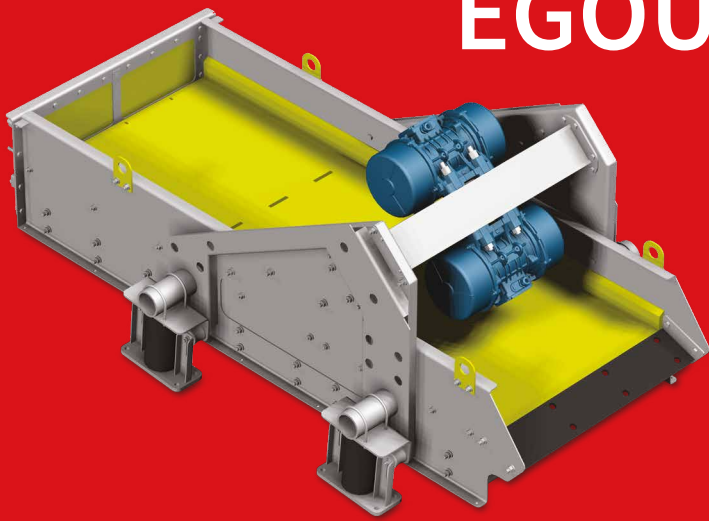


# ÉGOUTTEUR BIROL EV



“ L'ÉGOUTTEUR BIROL EV a été conçu pour l'égouttage des particules solides contenues dans une pulpe composée en moyenne de 30 % de liquide et 70 % de solide. ”



## 1 | CONCEPTION PERSONNALISÉE

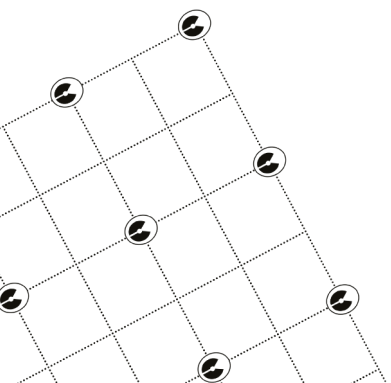
Tous les critères de dimensionnement tels que débit, coupures, répartition granulométrique, alimentarité, température, etc. sont intégrés afin de configurer nos machines (surface, amplitude, fréquence de vibration, inclinaison, grille, etc.).

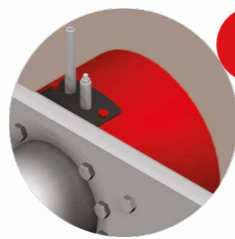
## 2 | APPLICATIONS

- Agroalimentaire
- Industrie minérale
- Verrerie
- Sable de fonderie, etc.

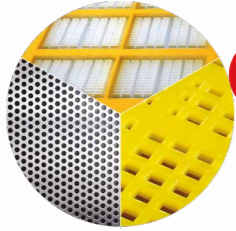
## 3 | UTILISATIONS

- L'ÉGOUTTAGE
- Le LAVAGE & le RINÇAGE
- L'ÉPURATION à grand débit des eaux de lavage

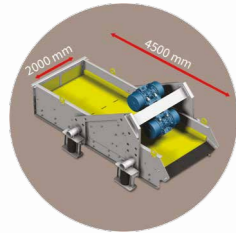




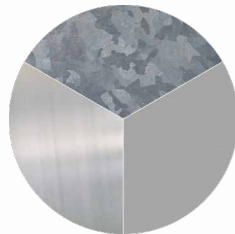
- 8 LUBRIFICATION (à partir de 3.6m<sup>2</sup>)**
- Graisse
  - Huile
  - Centrale de graissage



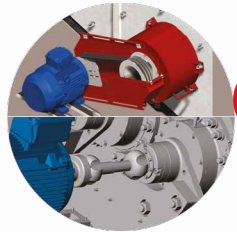
- 7 ÉQUIPEMENTS**
- grilles à fissures acier ou inox
  - Tôles perforées
  - Pavés modulaires polyuréthane



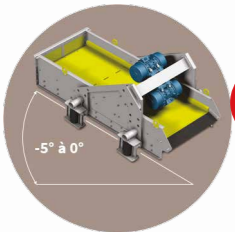
- 6 ENCOMBREMENT**
- Entièrement ajustable à vos contraintes dans la limite des règles de conception



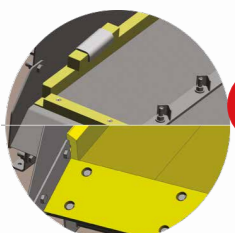
- 5 FINITION**
- Galvanisée
  - Peinte
  - Inox décapé et passivé



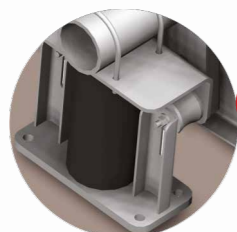
- 4 ACCOUPLEMENT**
- Poulies et courroies
  - Cardans
  - Sans (moteur à balourds jusqu'à 3.6m<sup>2</sup>)



- 3 ERGONOMIE**
- Plan de travail quasi horizontal



- 2 FIXATION DES ÉQUIPEMENTS**
- Soit par tension longitudinale ou par bridage
  - Soit par emboîtement (panneaux modulaires)



- 1 SUSPENSION**
- Par ressorts hélicoïdaux avec dispositif limiteur d'amplitude



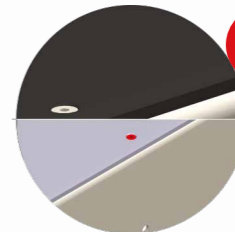
- 9 CARCASSE VIBRANTE**
- Alésée, assemblée et boulonnée
  - Entièrement démontable



- 10 EXCITATRICES**
- Moteurs à balourds
  - Arbres balourds avec motorisation électrique, thermique ou hydraulique



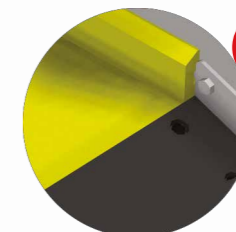
- 11 PILOTAGE**
- Variateur de vitesse
  - Frein moteur



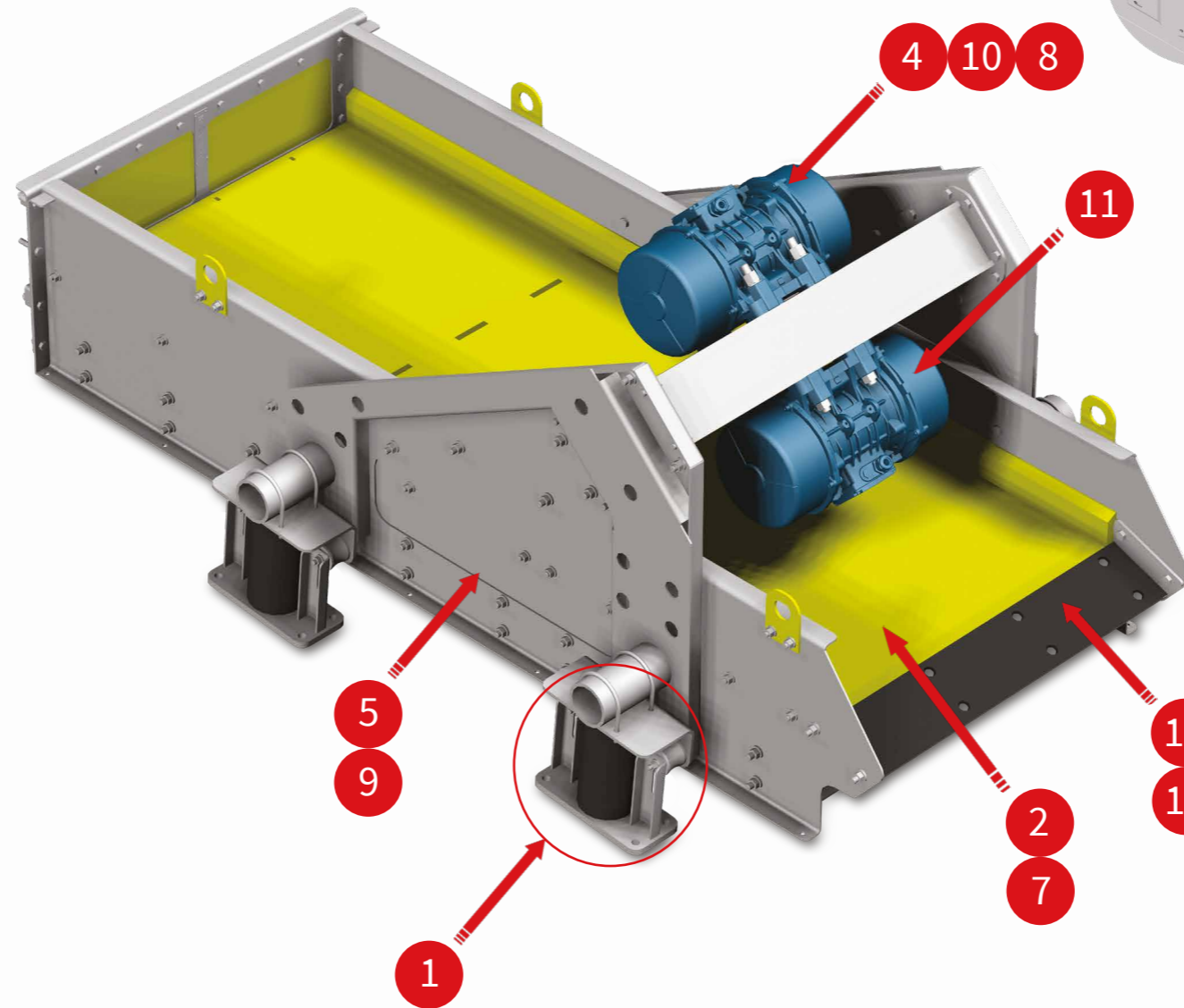
- 12 PROTECTION POUR PRODUIT ABRASIF**
- Par caoutchoutage
  - Par blindage



- 13 RAMPE D'ARROSAGE**
- Statique
  - Vibrante



- 14 SEUIL DE JETÉE**
- Protégé de l'abrasion



**4 | POINTS FORTS**

- DIFFÉRENTS ÉQUIPEMENTS
- EFFICACITÉ D'ÉGOUTTAGE
- RÉGLAGES (AMPLITUDE, PENTE, ETC.)

- ÉCONOMIQUE
- SÉCURITÉ

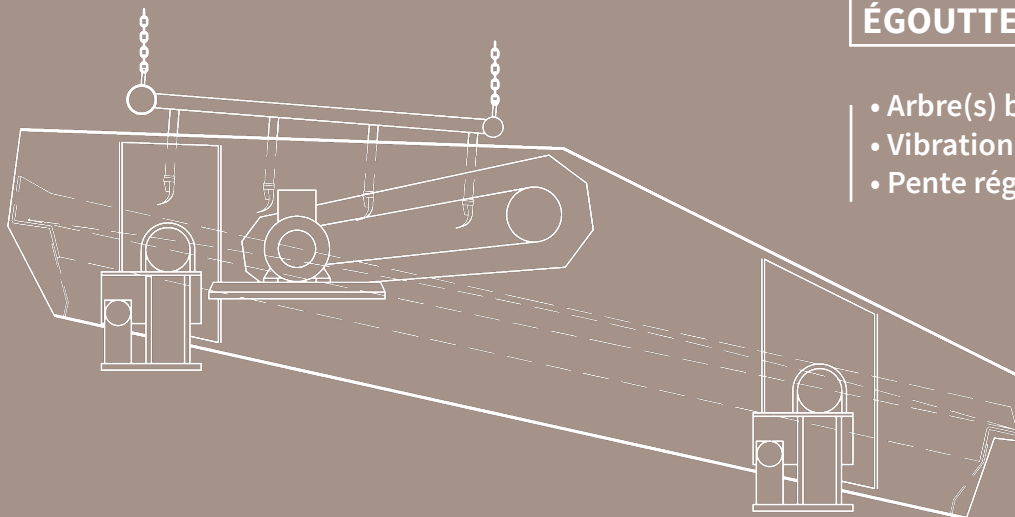
**5 | CARACTÉRISTIQUES**

- Surface ..... **1.2 à plus de 9 m<sup>2</sup>**
- Accélération ..... **5 G**
- Amplitude ..... **quelques mm**
- Vitesse ..... **1500 tr/mn**
- Inclinaison ..... **-5 à 0 degrés**
- Nombre d'étages ..... **1 à 2 étages**
- Poids de la machine ..... **jusqu'à 6 tonnes**
- Longueur ..... **1700 à 4500 mm**
- Largeur entre flancs ..... **750 à 2000 mm**
- Puissance d'entraînement ..... **0.7 kW à 15 kW**
- Vibration linéaire dans le plan vertical ..... **-----**

## 6 | COMPLÉMENT DE LA GAMME ÉGOUTTEUR

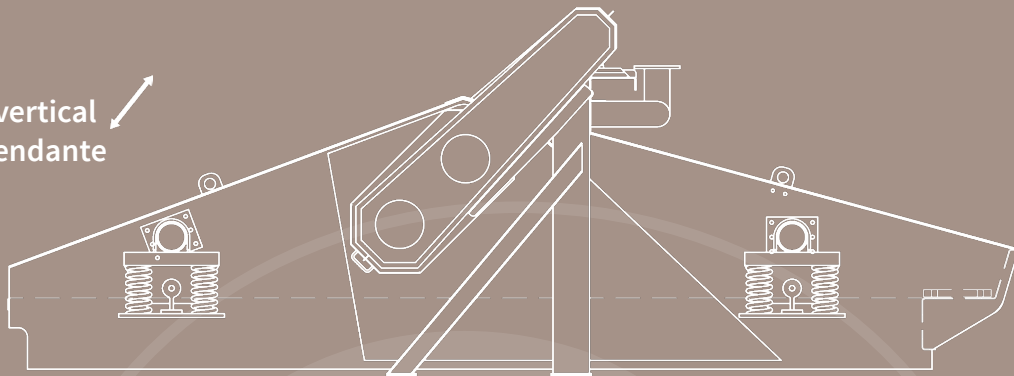
### ÉGOUTTEUR ROL HM

- Arbre(s) balourdé(s)
- Vibration circulaire dans le plan vertical
- Pente réglable



### ÉGOUTTEUR BIROL HZ

- 2 arbres balourdés
- Vibration linéaire dans le plan vertical
- Horizontal ou légère pente ascendante



[www.chauvin.fr](http://www.chauvin.fr)

[info@chauvin.fr](mailto:info@chauvin.fr)

Tél : +33 (0)4 76 09 30 63

Fax : +33 (0)4 76 22 30 54

**Siège social**

20 rue des Grands Champs

ZI La Rollandière

38360 SASSENAGE - FRANCE

**Boîte postale**

BP 70015

38044 GRENOBLE CEDEX 9 - FRANCE

Nous restons à votre disposition pour davantage d'informations.

CHAUVIN filiale de SINEX INDUSTRIE.